



767M

767A

ANALIZZATORE MOTORI BENZINA, GPL, METANO

Il mod. 767 è un analizzatore gas di scarico per motori endotermici alimentati a Benzina, GPL o Metano, equipaggiato con camera d'analisi "Sensor AMBIII", approvata in tutto il Mondo. L'analizzatore è omologato secondo le normative vigenti in Italia (MCTC-NET2) e in Europa, ed è progettato per analisi, oltreché sugli autoveicoli a Benzina (mod.767A), anche su motocicli e ciclomotori (mod.767M con kit sonde e software moto).

PETROL, LPG AND METHANE ENGINES GAS ANALYSER

767 is an exhaust gas analyser for internal combustion engines powered by petrol, LPG or methane, equipped with "Sensor AMBIII" analysis chamber, approved throughout the world. The gas analyser is approved according to current regulations, in Italy (MCTC-NET2) and in Europe, and is designed for the analysis, on motor vehicles (mod.767A) as well as on motorcycles and mopeds (mod.767M with probe kit and motorcycle software).

ANALYSEUR MOTEURS À ESSENCE, GPL, GAZ NATUREL

767 est un analyseur de gaz d'échappement pour moteurs à combustion interne alimentés à l'essence, au GPL ou au méthane, équipé de Chambre d'analyse « Sensor AMBIII », homologuée dans le monde entier. L'analyseur est homologué selon la réglementation en vigueur en Italie (MCTC-NET2) et en Europe, et est conçu pour l'analyse des véhicules (mod.767A) et des motos et cyclomoteurs (mod.767M avec kit de sondes et logiciel moto).

Controllo tensione rete con sistema di allarme

Mains voltage control with alarm system
Contrôle de la tension avec système d'alarme

Software WINGAS in ambiente windows

WINGAS management software Windows operating
Logiciel WINGAS environnement Windows

Tempo di riscaldamento max 10 minuti; gestione da sensore temperatura camera d'analisi

Max heating time 10 minutes; management from
analysis chamber temperature sensor
Temps de chauffage max 10 minutes, avec capteur
de température chambre d'analyse

Tempo di risposta lettura gas in 5 secondi

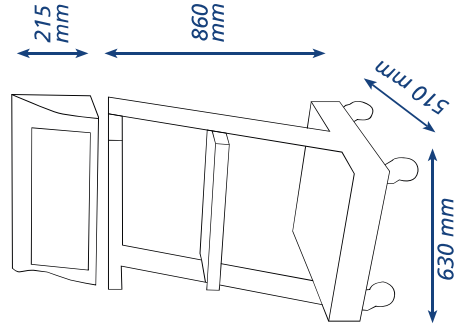
Gas reading response time 5 seconds
Temps de réponse lecture de gaz 5 secondes

Misura HC in esano e propano

HC measure in Hexane and Propane
Mesure les HC en hexane et propane

Accessorio carrello porta analizzatore cod. 717

The trolley art.717 is optional
Accessoire chariot pour analyseur cod. 717

**Pompa a settori separati per aspirazione gas e scarico condensa**

Separate-stages pump for gas suction and condensate discharge

Pompe à secteurs séparés pour aspiration des gaz et évacuation condensation

Prova di tenuta circuito pneumatico con taratura digitale

Pneumatic circuit leak test with digital calibration

Test d'étanchéité du circuit pneumatique avec calibration numérique



Dettaglio del retro dell'analizzatore con prese di alimentazione e connessione, filtri, tubo sonda.

Gas analyser rear side detail with power and connection sockets, filters, probe tube.

Détail de l'arrière de l'analyseur avec prises de courant et connexion, filtres, tuyau sonde.

**420AC471 - KIT SONDE MOTO PER ANALIZZATORE**

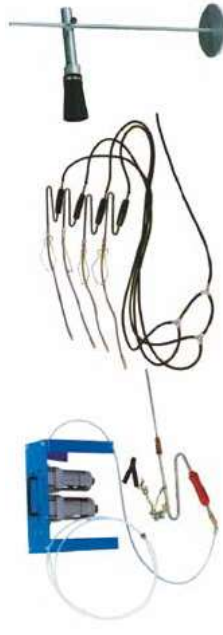
Il kit sonde moto per analizzatore è indispensabile per eseguire analisi dei gas di scarico su ciclomotori e motocicli. Il kit viene fornito completo di software WIN MOTO per analizzatore da installare su PC.

**420AC471 - MOTORBIKE PROBE KIT FOR ANALYSER**

The motorbike probe kit for analyser is essential for carrying out analyses of exhaust gases on mopeds and motorcycles. The kit is supplied complete with WIN MOTO analyser software to be installed on a PC.

**420AC471 - KIT SONDES MOTO POUR ANALYSEUR**

Le kit sondes moto pour analyseur est indispensable pour réaliser des analyses de gaz d'échappement sur cyclomoteurs et motos. Le kit est fourni complet avec le logiciel WIN MOTO pour analyseur à installer sur PC.

**120AB921 - SONDA TEMPERATURA**
Per analizzatore e opacimetro**120AB921 - TEMPERATURE PROBE**
For gas analyser and smokemeter**120AB921 - SONDE TEMPÉRATURE**
Pour analyseur et opacimètre**316AD811 - KIT BLUETOOTH**

Connettore seriale da applicare all'analizzatore e/o all'opacimetro per la trasmissione dei segnale e dei relativi dati prova. Il kit per opacimetro comprende un cavo prolunga.

**316AD811 - KIT BLUETOOTH**

Serial cable to be connected to the gas analyser and/or to the smoke meter for the transmission of the signal and related test data. The smoke meter kit also includes a cable extension.

**316AD811 - KIT BLUETOOTH**

Câble de connexion pour se connecter à l'analyseur et/ou à l'opacimètre pour la transmission du signal et des données de test. Le kit opacimètre comprend un câble rallonge.

**KIT INDUSTRIA 4.0**

Il Kit industria 4.0 può essere applicato sia all'analizzatore che all'opacimetro permettendo di approfittare degli incentivi statali per l'automazione industriale e la digitalizzazione delle imprese.

**720 - SENSORE NOX PER ANALIZZATORE****720 - NOX SENSOR FOR GAS ANALYSER****720 - CAPTEUR NOX POUR ANALYSEUR****7470BD - SENSORE GIRI DA PRESA EOBD**

Sensore giri con rilevamento da presa EOBD del veicolo e trasmissione dati via bluetooth. Questo tipo di rilevazione non è ammessa in caso di revisione veicoli MCTC-NETZ, ma solo come rilevazione per test analisi gas.

**7470BD - EOBD RPM SENSOR**

RPM sensor with detection from the vehicle's EOBD socket and data transmission via Bluetooth. This type of detection is not admitted in case of MCTC-NETZ vehicle inspection, but only as detection for gas analysis test.

**7470BD - CAPTEUR RPM VIA PRISE EOBD**

Capteur de vitesse avec détection via la prise EOBD du véhicule et transmission des données via Bluetooth. Ce type de détection n'est pas autorisé dans le cas des inspections de véhicules MCTC-NETZ, mais uniquement comme détection pour les tests d'analyse de gaz.



SEGUICI! / FOLLOW US! / SUIVEZ-NOUS!

